

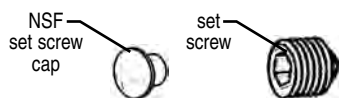
Stainless Steel Worktable with Adjustable Undershef

ASSEMBLY INSTRUCTIONS

CAUTION

INSPECT CONTENTS IMMEDIATELY AND FILE CLAIM WITH DELIVERING CARRIER FOR ANY DAMAGE.
SAVE YOUR BOX AND ALL PACKING MATERIALS.
 YOU ARE RESPONSIBLE FOR DAMAGE TO YOUR UNIT IF RETURNED IMPROPERLY PACKED.

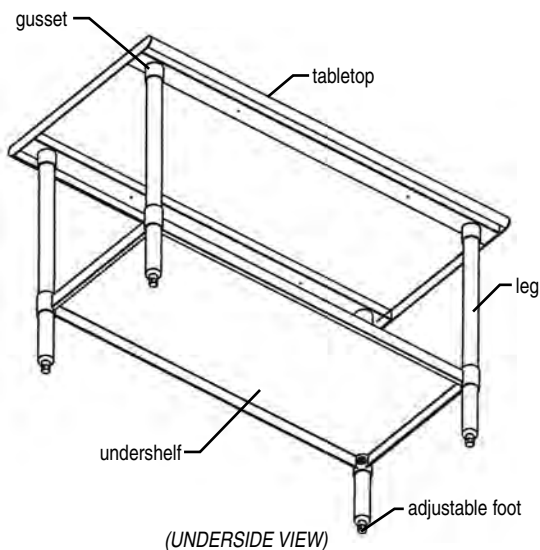
Hardware:



Hardware is located in plastic bag with brightly colored "HARDWARE ATTACHED" tape.

Tool required:

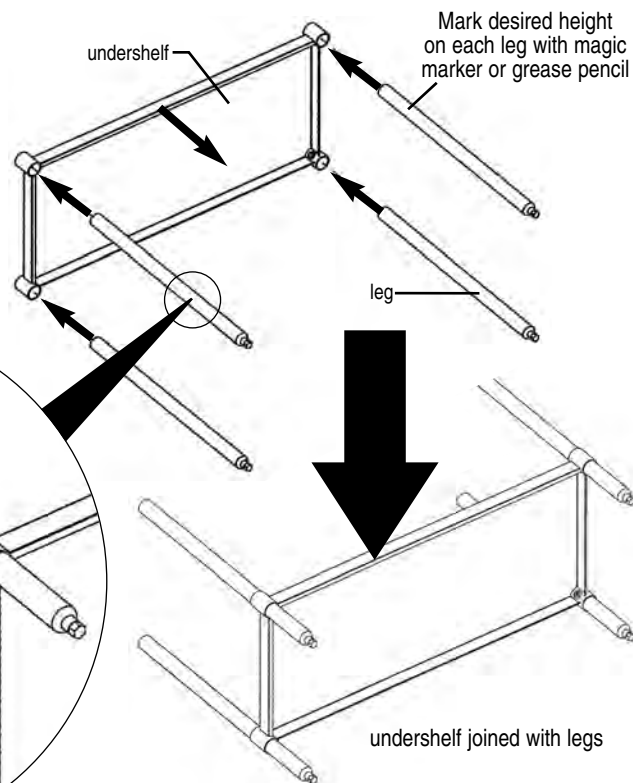
- 5/32" allen wrench



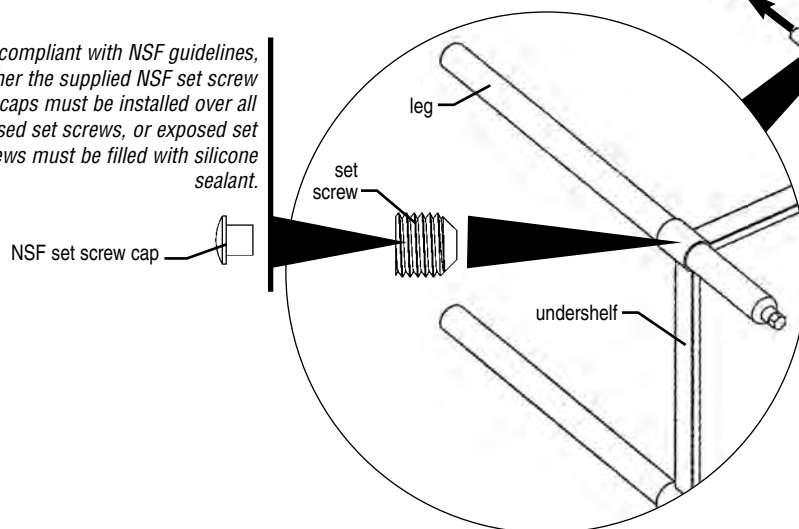
Step 1 - While on its side, mount undershef to legs at desired height*. Seat one leg at a time.

- Secure legs to undershef with set screw* (using 5/32" allen wrench).
- Each leg must be at the same height or shelf collars could fail.

NOTE: Undershef must be level. Use care not to overtighten undershef set screws* or failure will occur. Recommended height from the floor to the top of undershef is 10".



* To be compliant with NSF guidelines, either the supplied NSF set screw caps must be installed over all exposed set screws, or exposed set screws must be filled with silicone sealant.



(continued on next page)

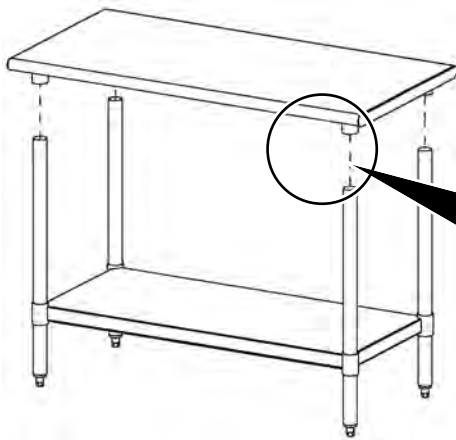
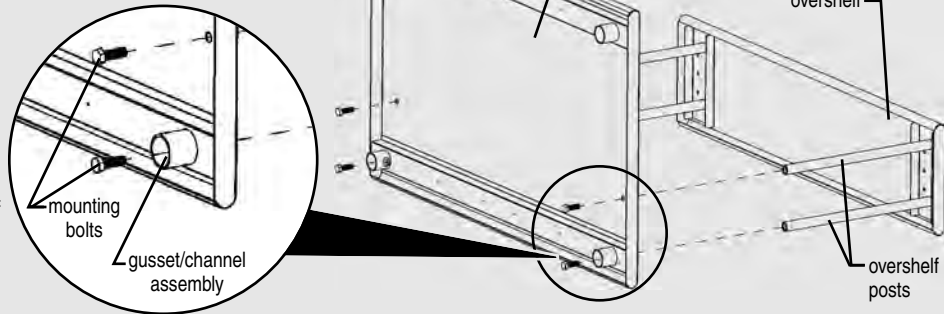
EG9804 Revised 07/16

Stainless Steel Worktable with Adjustable Undershelf

ASSEMBLY INSTRUCTIONS

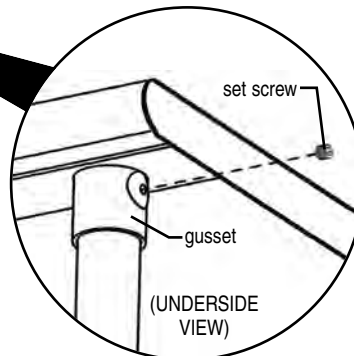
If table includes overshelf, attach overshelf to tabletop NOW while table is on its side...

... as some mounting bolts may require access through gusset/channel assemblies and into bottom of overshelf posts.



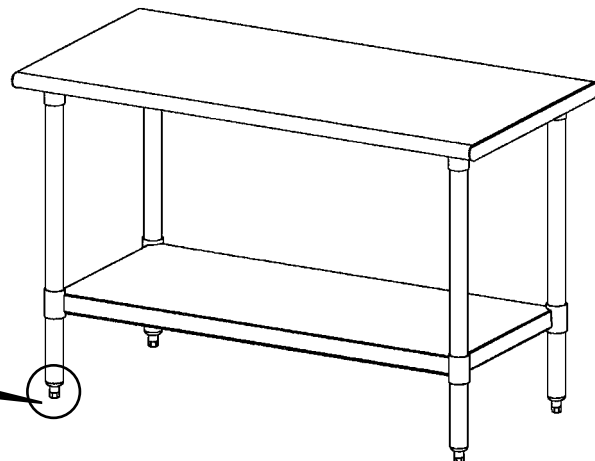
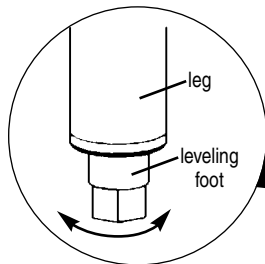
Step 2 - Stand table upright and mount tabletop.

- Place tabletop onto top of legs.
- Insert each leg into each tabletop gusset.
- With 5/32" allen wrench, tighten set screw on each gusset.



Step 3 - Level unit.

The leveling feet allow approximately 1" adjustment.



Assembly is complete.

(End)

Mesa de trabajo de acero inoxidable con estante inferior ajustable

INSTRUCCIONES PARA EL ENSAMBLAJE

PRECAUCIÓN

INSPECCIONE EL CONTENIDO INMEDIATAMENTE Y PRESENTE UN RECLAMO AL TRANSPORTISTA ENCARGADO DE LA ENTREGA EN CASO DE HABER DAÑOS.

CONSERVE LA CAJA Y TODOS LOS MATERIALES DE EMBALAJE.

USTED ES RESPONSABLE DEL DAÑO DE SU UNIDAD SI ÉSTA SE DEVUELVE EMBALADA INCORRECTAMENTE.

Articulas de ferretería:

Casquillo del tornillo de fijación del NSF



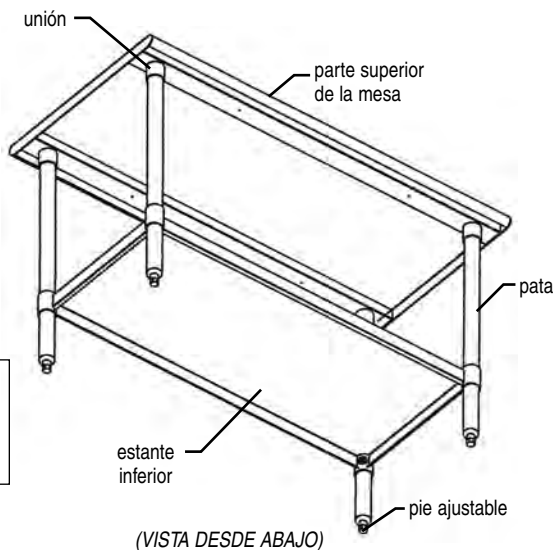
tornillo de fijación



Están localizada en una bolsa plástica con cinta coloreado brillantemente marcado "HARDWARE ATTACHED".

Herramientas necesarias:

- llave Allen de 5/32"

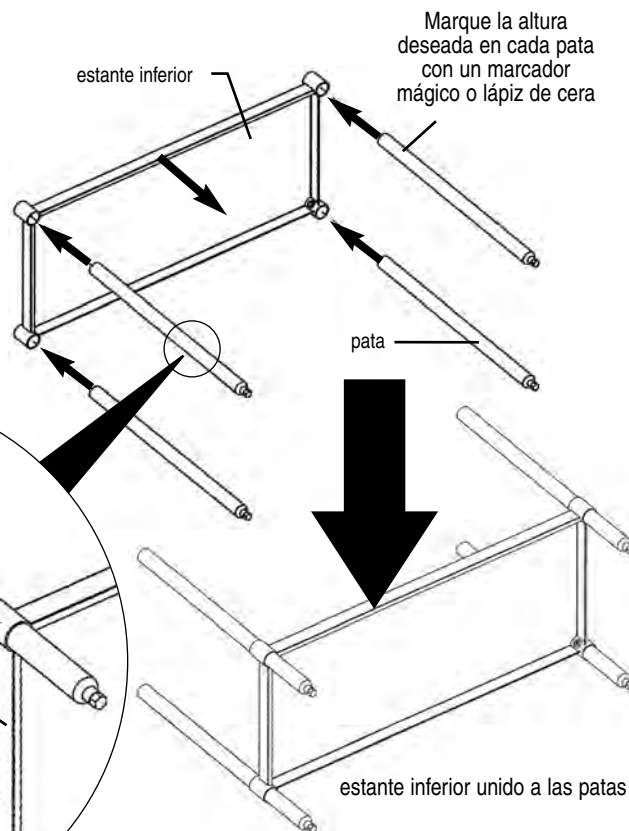


Paso 1: Mientras en su lado, coloque el estante inferior en los postes a la altura deseada*.

Asiente una pierna a la vez.

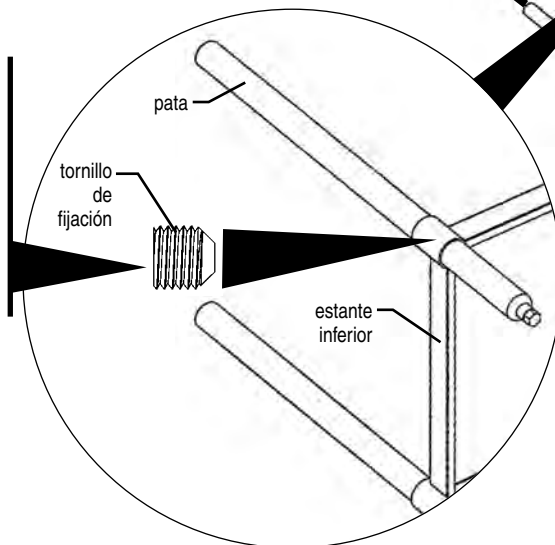
- Asegure las patas al estante inferior con el tornillo* de fijación (utilice una llave Allen de 5/32").
- Cada pata debe estar a la misma altura o los anillos del estante podrían presentar fallas.

NOTA: El estante inferior debe estar nivelado. Sea cuidadoso y no ajuste demasiado los tornillos de fijación* del estante inferior o provocará defectos en la instalación. La altura recomendada desde el piso hasta la parte superior del estante es de 10".



* Para ser obediente con las guías de consulta del NSF, o los casquillos suministrados del tornillo de fijación del NSF se debe instalar sobre todos los tornillos de fijación expuestos, o los tornillos de fijación expuestos se deben llenar del sellante del silicón.

Casquillo del tornillo de fijación del NSF



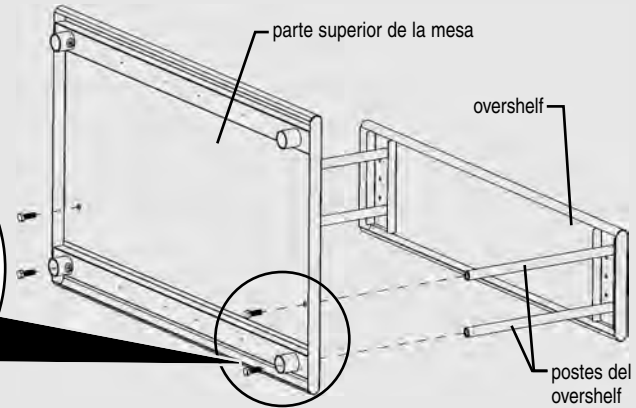
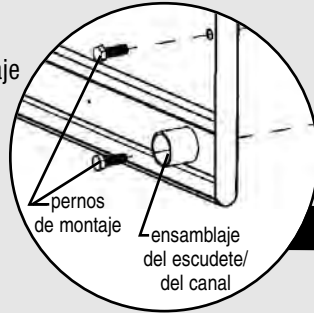
(continúa en la próxima página)

Mesa de trabajo de acero inoxidable con estante inferior ajustable

INSTRUCCIONES PARA EL ENSAMBLAJE

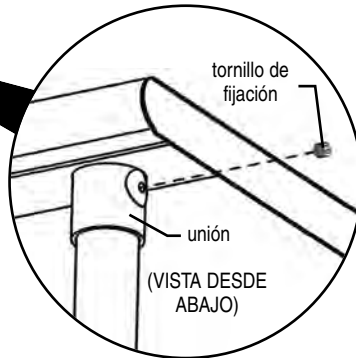
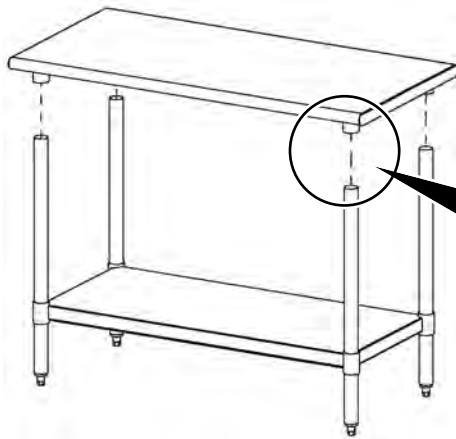
Si el vector incluye el overshelf, ahora asocie el overshelf al parte superior de la mesa mientras que el vector está en su cara...

... Algunos pernos de montaje pueden requerir el acceso a través de los ensamblajes del escudete/del canal y en la parte inferior de los postes del overshelf.



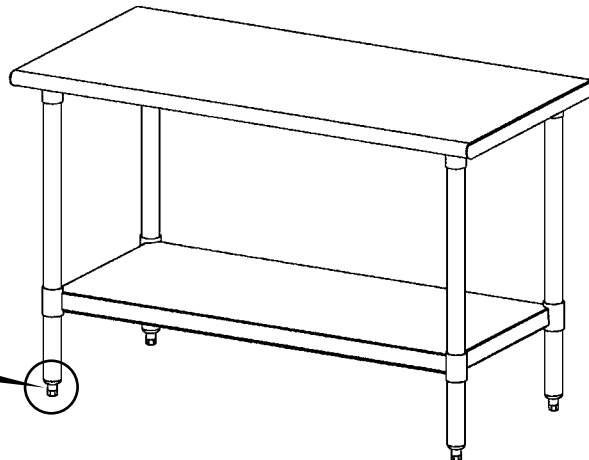
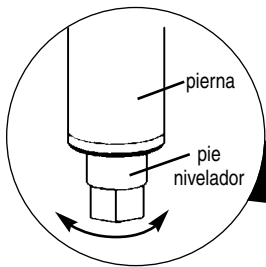
Paso 2: Ponga la mesa derecha y coloque la parte superior de la mesa.

- Coloque la parte superior de la mesa sobre la parte superior de las patas.
- Introduzca cada pata en la respectiva unión de la parte superior de la mesa.
- Con una llave Allen de 5/32", ajuste el tornillo de fijación en cada unión.



Paso 3: Nivele la unidad.

El pie nivelador permite un ajuste de aproximadamente 1".



El ensamblaje está completo.